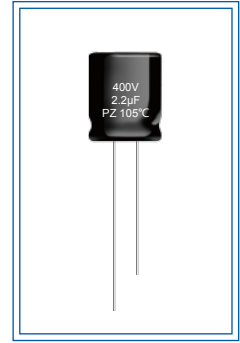


PZ (CD26J)

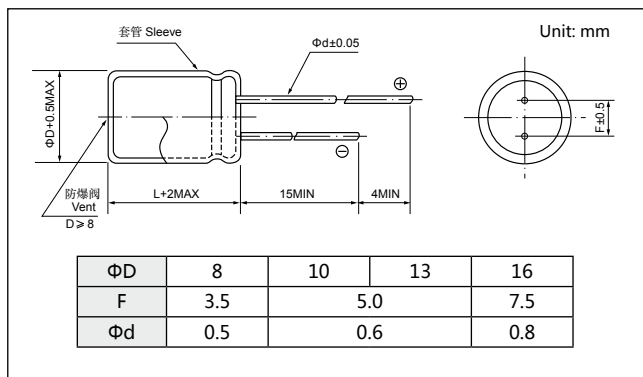
- 长寿命：105°C, 2000 小时，高可靠。
Long life, 105°C 2000 hrs, high reliability.
- 适用于节能灯等电子线路。
Used in energy saving lamp electronic circuits, etc.



主要技术性能 Specifications

项目 Item	特性 Performance Characteristics			
工作温度范围 Operating Temperature Range	-40~+105°C			
额定电压范围 Rated Voltage Range	200~400V			
标称容量范围 Nominal Capacitance Range	1~33µF			
标称容量允许偏差 Capacitance Tolerance	±20%(+20°C, 120Hz)			
漏电流 Leakage Current	I ≤ 0.03CV(µA) 2分钟 (2 minute)			
损耗角正切值 (tgδ) Dissipation Factor (+20°C, 120Hz)	U _R (V)	200	250	400
	tgδ	0.09	0.09	0.10
容量大于 1000µF 者，每增加 1000µF, 其损耗角正切值增加 0.02。 When nominal capacitance exceeds 1000µF, add 0.02 to the value above for each 1000µF increase.				
温度特性 Temperature Characteristics (Impedance ratio at 120Hz)	U _R (V)	200	250	400
	Z-40°C / +20°C	4	6	10
耐久性 Load Life	<p>在 105°C 环境中，连续加载直流电压与额定纹波电流（所加电压峰值不超过额定工作电压）2,000 小时后，电容存储在 20°C 环境下，应满足以下要求： After application of DC voltage with rated ripple current (the voltage peak is not more than rated voltage) at 105°C 2,000 hours, measuring the parameters when the capacitors are restored to 20°C, the capacitors shall meet the requirements as below:</p> <p>电容量变化率 Capacitance change : ±20% 初始测量值以内 ±20% of the initial measured value 损耗角正切值 Dissipation factor : ≤ 2 倍初始规定值 ≤ 200% of the initial specified value 漏 电 流 Leakage current : ≤ 初始规定值 ≤ the initial specified value</p>			
高温贮存 Shelf Life	<p>在 105°C 环境中，无负荷放置 1000 小时后，待温度恢复到 20°C 进行测量时，应满足以下要求： The following specifications shall be satisfied when the capacitors are restored to 20°C after exposing them for 1,000 hours at 105°C without voltage application:</p> <p>电容量变化率 Capacitance change : ±20% 初始测量值以内 ±20% of the initial measured value 损耗角正切值 Dissipation factor : ≤ 2 倍初始规定值 ≤ 200% of the initial specified value 漏 电 流 Leakage current : ≤ 2 倍初始规定值 ≤ 200% of the initial specified value</p>			

外形图及尺寸 Diagram of Dimensions



纹波电流修正系数 Multiplier for Ripple Current

频率系数 Frequency coefficient

Frequency(Hz)		50	100(120)	1K	10K
U _R (V)	CR(µF)				
200~400	4.7~33	0.80	1.00	1.40	1.60

额定值标准 Standard Size

V(Code) Item Cap.(μ F) Code		200(2D)		250(2E)		400(2G)	
		Case size Φ D×L (mm)	Rated ripple (mArms) 105°C /100KHz	Case size Φ D×L (mm)	Rated ripple (mArms) 105°C /100KHz	Case size Φ D×L (mm)	Rated ripple (mArms) 105°C /100KHz
1	(010)					8×12	16
2.2	(2R2)					10×13	27
3.3	(3R3)					10×16	36
4.7	(4R7)	10×13	50	10×13	50	10×20	43
10	(100)	10×16	80	10×20	80	13×20	72
22	(220)	10×20	140	13×25	140	16×25	110
33	(330)	13×25	190	13×25	190		

可根据客户需要定制产品 Customer products are available on request.