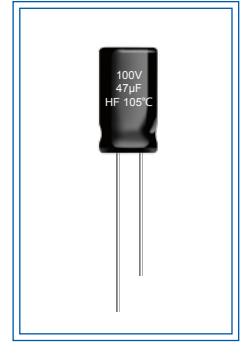


**HF** 长寿命，高稳定性 (CD26GF)

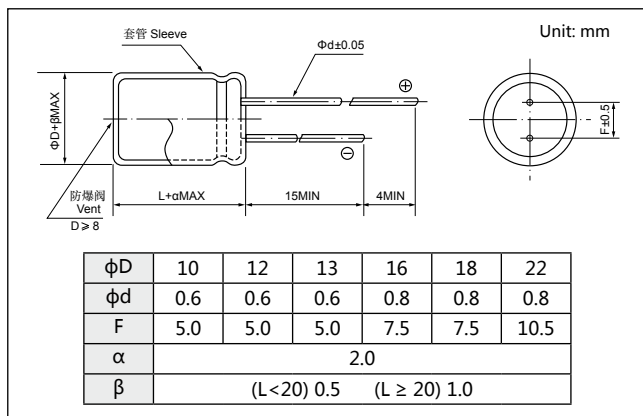
- 长寿命：105°C 5000 小时。Long life: 105°C 5000 hrs.
- 专为电子镇流器设计。Especially designed for electronic ballast.
- 符合 RoHS。 RoHS Compliant.



**主要技术性能 Specifications**

项目 Item	特性 Performance Characteristics															
工作温度范围 Operating Temperature Range	-40~+105°C															
额定电压范围 Rated Voltage Range	200~400V															
标称容量范围 Nominal Capacitance Range	10~150µF															
标称容量允许偏差 Capacitance Tolerance	±20% (+20°C, 120Hz)															
漏电流 Leakage Current	$I \leq 0.02CV + 25\mu A$ I: 漏电流 Leakage current (µA) C: 静电容容量 Nominal capacitance (µF) V: 额定电压 Rated Voltage (V) (20°C, 2 分钟 minutes)															
损耗角正切值 (tgδ) Dissipation Factor (+20°C, 120Hz)	<table border="1"> <thead> <tr> <th>U<sub>R</sub>(V)</th> <th>200</th> <th>250</th> <th>350</th> <th>400</th> </tr> </thead> <tbody> <tr> <td>tgδ</td> <td>0.15</td> <td>0.15</td> <td>0.20</td> <td>0.20</td> </tr> </tbody> </table>	U <sub>R</sub> (V)	200	250	350	400	tgδ	0.15	0.15	0.20	0.20					
U <sub>R</sub> (V)	200	250	350	400												
tgδ	0.15	0.15	0.20	0.20												
温度特性 Temperature Characteristics (Impedance ratio at 120Hz)	<table border="1"> <thead> <tr> <th>U<sub>R</sub>(V)</th> <th>200</th> <th>250</th> <th>350</th> <th>400</th> </tr> </thead> <tbody> <tr> <td>Z-25°C / +20°C</td> <td>3</td> <td>3</td> <td>5</td> <td>5</td> </tr> <tr> <td>Z-40°C / +20°C</td> <td>6</td> <td>6</td> <td>6</td> <td>6</td> </tr> </tbody> </table>	U <sub>R</sub> (V)	200	250	350	400	Z-25°C / +20°C	3	3	5	5	Z-40°C / +20°C	6	6	6	6
U <sub>R</sub> (V)	200	250	350	400												
Z-25°C / +20°C	3	3	5	5												
Z-40°C / +20°C	6	6	6	6												
耐久性 Load Life	<p>在 105°C 环境中，连续加载直流电压与额定纹波电流（所加电压峰值不超过额定工作电压）5,000 小时后，待温度恢复到 20°C 进行测量时，应满足以下要求：</p> <p>After application of DC voltage with rated ripple current (the voltage peak is not more than rated voltage) at 105°C 5,000 hours, measuring the parameters when the capacitors are restored to 20°C, the capacitors shall meet the requirements as below:</p> <p>电容量变化率 Capacitance change : ±20% 初始测量值以内 ±20% of the initial measured value                      损耗角正切值 Dissipation factor : ≤ 2 倍初始规定值 200% of the initial specified value                      漏 电 流 Leakage current : ≤ 初始规定值 the initial specified value</p>															
高温贮存 Shelf Life	<p>在 105°C 环境中，无负荷放置 1000 小时后，待温度恢复到 20°C 进行测量时，应满足以下要求：</p> <p>The following specifications shall be satisfied when the capacitors are restored to 20°C after exposing them for 1,000 hours at 105°C without voltage application.</p> <p>电容量变化率 Capacitance change : ±20% 初始测量值以内 ±20% of the initial measured value                      损耗角正切值 Dissipation factor : ≤ 2 倍初始规定值 200% of the initial specified value                      漏 电 流 Leakage current : ≤ 2 倍初始规定值 200% of the initial specified value</p>															

**外形图及尺寸 Diagram of Dimensions**



**纹波电流修正系数 Multiplier for Ripple Current**

频率系数 Frequency coefficient

Frequency(Hz)	120	1K	10K	100K	
Coefficient	160-250	0.55	0.85	0.90	1.00
	350-400	0.50	0.80	0.90	1.00

**额定值标准 Standard Size**

Rated Voltage (V <sub>dc</sub> )	Capacitance (μF)	Size ΦD×L (mm)	tanδ	Rated ripple current (mArms) 105°C /100KHz
200V (2D)	15	10x16	0.15	235
		12x15	0.15	235
	22	10x16	0.15	240
		12x25	0.15	240
	33	13x18	0.15	300
	47	16x18	0.15	310
	68	18x20	0.15	380
100	18x20	0.15	640	
250V (2E)	10	10x16	0.15	250
	15	13x15	0.15	250
	22	12.5x18	0.15	285
	33	16x18	0.15	320
	47	16x20	0.15	330
	68	18x25	0.15	400
	100	18x25	0.15	680
350V (2V)	10	10x16	0.20	250
	15	13x18	0.20	260
	22	16x18	0.20	275
	33	16x20	0.20	300
	47	18x20	0.20	350
	68	18x25	0.20	420
	100	18x30	0.20	700
400V (2G)	10	12x18	0.20	260
	15	16x18	0.20	270
	22	16x20	0.20	285
	33	18x20	0.20	310
	47	18x25	0.20	375
	68	18x25	0.20	430
	100	22x31	0.20	720

可根据客户需要定制产品 Customer products are available on request.