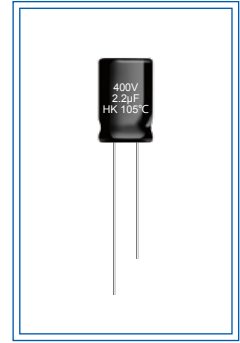


# HK 小体积, 长寿命, 耐高温 (CD26GK)

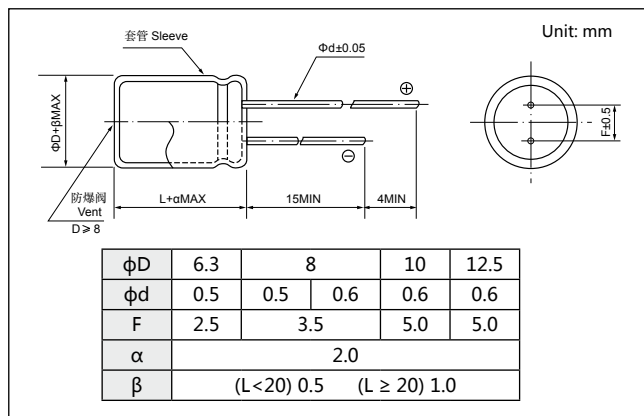
- 保证寿命 : 105°C 12000-20000 小时。Ensure life: 105°C 12000-20000 hrs.
- 超小体积, 高纹波电流。Extremely miniaturized and high ripple current.
- 适用于 LED 驱动电源输入滤波或输出滤波。Be suitable for output circuit and input circuit of LED driving power.
- 符合 RoHS。RoHS Compliant.



## 主要技术性能 Specifications

项目 Item	特性 Performance Characteristics														
工作温度范围 Operating Temperature Range	-40~+105°C (160~400V) -25~+105°C (450V)														
额定电压范围 Rated Voltage Range	160~450V (+20°C, 120Hz)														
标称容量范围 Nominal Capacitance Range	1~47μF														
标称容量允许偏差 Capacitance Tolerance	±20%(M) (+20°C, 120Hz)														
漏电流 Leakage Current	160~400V	450V					I: 漏电流 Leakage current (μA) C: 静电容量 Nominal capacitance (μF) V: 额定电压 Rated Voltage (V) (20°C, 2 分钟 minutes)								
	$I \leq 0.03CV + 15\mu A$	$I \leq 0.03CV + 25\mu A$													
损耗角正切值 (tgδ) Dissipation Factor (+20°C, 120Hz)	$U_R(V)$	160	200	250	350	400	450								
	tgδ	0.24	0.24	0.24	0.24	0.24	0.24								
温度特性 Temperature Characteristics (Impedance ratio at 120Hz)	$U_R(V)$	160	200	250	350	400	450								
	Z-25°C / +20°C	3	3	3	5	5	8								
	Z-40°C / +20°C	8	8	8	8	8	-								
耐久性 Load Life	在 105°C 环境中, 连续加载额定直流电压与额定纹波电流 (所加电压峰值不超过额定工作电压) 规定时间后, 待温度恢复到 20°C 进行测量时, 应满足以下要求: The following specification shall be satisfied when the capacitors are restored to 20°C after subjected to DC voltage with the rated ripple current is applied for the specified period of time at 105°C: 电容量变化率 Capacitance change: ±30% 初始测量值以内 ±30% of the initial measured value 损耗角正切值 Dissipation factor : ≤ 3 倍初始规定值 300% of the initial specified value 漏 电 流 Leakage current : ≤ 初始规定值 the initial specified value						<table border="1"> <thead> <tr> <th>Case Size</th> <th>Life Time (hrs)</th> </tr> </thead> <tbody> <tr> <td>6.3×9, 6.3×11, 8×9, 10×9</td> <td>12000</td> </tr> <tr> <td>8×11.5, 8×16, 8×20, 10×12</td> <td>15000</td> </tr> <tr> <td>≥ 10×16</td> <td>20000</td> </tr> </tbody> </table>	Case Size	Life Time (hrs)	6.3×9, 6.3×11, 8×9, 10×9	12000	8×11.5, 8×16, 8×20, 10×12	15000	≥ 10×16	20000
	Case Size	Life Time (hrs)													
6.3×9, 6.3×11, 8×9, 10×9	12000														
8×11.5, 8×16, 8×20, 10×12	15000														
≥ 10×16	20000														
高温贮存 Shelf Life	在 105°C 环境中, 无负荷放置 1000 小时后, 待温度恢复到 20°C 进行测量时, 应满足以下要求: The following specifications shall be satisfied when the capacitors are restored to 20°C after exposing them for 1,000 hours at 105°C without voltage application. 电容量变化率 Capacitance change : ±20% 初始测量值以内 ±20% of the initial measured value 损耗角正切值 Dissipation factor : ≤ 2 倍初始规定值 200% of the initial specified value 漏 电 流 Leakage current : ≤ 2 倍初始规定值 200% of the initial specified value														

## 外形图及尺寸 Diagram of Dimensions



## 纹波电流修正系数 Multiplier for Ripple Current

频率系数 Frequency coefficient

Frequency(Hz)	120	1K	10K	100K
Coefficient	160~450	0.50	0.80	0.90

**额定值标准 Standard Size**

Rated Voltage (V <sub>dc</sub> )	Capacitance (μF)	Size ΦD×L (mm)	tanδ	Rated ripple current (mArms) 105°C /100KHz	Rated Voltage (V <sub>dc</sub> )	Capacitance (μF)	Size ΦD×L (mm)	tanδ	Rated ripple current (mArms) 105°C /100KHz	
160V (2C)	1	6.3×9	0.24	50	350V (2V)	1	6.3×9	0.24	56	
	1.5	6.3×9	0.24	62		1.5	6.3×11	0.24	66	
	1.8	6.3×9	0.24	72		1.8	6.3×11	0.24	72	
	2.2	6.3×9	0.24	76		2.2	8×9	0.24	80	
	2.8	6.3×11	0.24	80			8×11.5	0.24	85	
	3.3	6.3×11	0.24	92		2.8	8×11.5	0.24	92	
	4.7	6.3×11	0.24	104		3.3	8×11.5	0.24	100	
	5.6	6.3×11	0.24	110			10×9	0.24	120	
	6.8	6.3×11	0.24	124		4.7	8×11.5	0.24	128	
	10	8×9	0.24	150		5.6	8×16	0.24	136	
	15	8×11.5	0.24	190		6.8	10×12	0.24	168	
		10×9	0.24	210		8.2	10×16	0.24	180	
	22	10×12	0.24	250		10	10×16	0.24	210	
	33	10×16	0.24	412		15	10×20	0.24	290	
	47	10×20	0.24	525						
200V (2D)	1	6.3×9	0.24	52	400V (2G)	1	6.3×11	0.24	54	
	1.5	6.3×9	0.24	60		1.2	8×9	0.24	60	
	1.8	6.3×9	0.24	64		1.5	8×9	0.24	66	
	2.2	6.3×11	0.24	72		1.8	8×9	0.24	72	
	2.8	6.3×11	0.24	84		2.2	8×9	0.24	76	
	3.3	6.3×11	0.24	88			8×11.5	0.24	82	
	4.7	6.3×11	0.24	102		2.8	8×11.5	0.24	88	
	5.6	8×9	0.24	116		3.3	8×11.5	0.24	100	
	6.8	8×9	0.24	128			10×9	0.24	110	
	8.2	8×9	0.24	144		4.7	10×12	0.24	126	
	10	8×11.5	0.24	160		5.6	8×20	0.24	156	
	15	8×16	0.24	240			10×12	0.24	158	
		10×12	0.24	280		6.8	8×20	0.24	170	
	22	10×16	0.24	340			10×16	0.24	180	
	33	10×20	0.24	550		8.2	10×16	0.24	190	
47	12.5×18	0.24	725	10	10×16	0.24	224			
				15	12.5×18	0.24	290			
250V (2E)	1	6.3×9	0.24	52	450V (2W)	1	6.3×11	0.24	54	
	1.5	6.3×9	0.24	60		1.5	8×11.5	0.24	70	
	1.8	6.3×11	0.24	64		1.8	8×11.5	0.24	80	
	2.2	6.3×11	0.24	72		2.2	8×11.5	0.24	88	
	2.8	6.3×11	0.24	88		2.8	8×16	0.24	100	
	3.3	6.3×11	0.24	92		3.3	8×16	0.24	110	
	4.7	6.3×11	0.24	120		4.7	10×12	0.24	140	
	5.6	8×9	0.24	132		5.6	10×16	0.24	180	
	6.8	8×9	0.24	160		6.8	10×16	0.24	200	
	8.2	8×9	0.24	172		8.2	10×20	0.24	238	
	10	8×11.5	0.24	200		10	10×20	0.24	284	
	15	10×12	0.24	270						
	22	10×16	0.24	370						
	33	10×20	0.24	562						
	47	12.5×20	0.24	788						

可根据客户要求定制产品 Customer products are available on request.