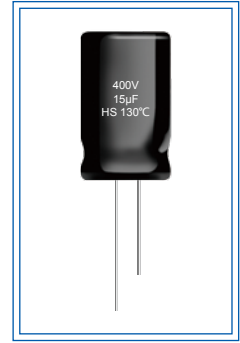


HS 小体积, 长寿命, 耐高温 (CD26GS)

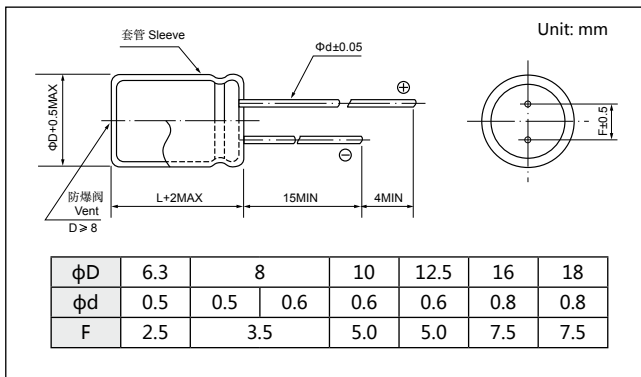
- 保证寿命：130°C 3000 小时, 105°C 15000 小时。Ensure life: 130°C 3000 hrs, 105°C 15000 hrs.
- 长寿命, 耐高温, 高纹波电流。Long life, high temperature, high ripple current.
- 专为高端 LED 照明、电子镇流器、电子节能灯设计。
Especially designed for LED lighting, electronic ballast, electronic energy saving lamps.
- 符合 RoHS。RoHS Compliant.



主要技术性能 Specifications

项目 Item	特性 Performance Characteristics								
工作温度范围 Operating Temperature Range	-40~+130°C (160~400V) -25~+130°C (450V) -25~+105°C (500V)								
额定电压范围 Rated Voltage Range	160~500V								
标称容量范围 Nominal Capacitance Range	1~220µF								
标称容量允许偏差 Capacitance Tolerance	±20%(+20°C, 120Hz)								
漏电流 Leakage Current	160~400V	450~500V						I: 漏电流 Leakage current (µA) C: 静电容量 Nominal capacitance (µF) V: 额定电压 Rated Voltage (V) (20°C, 2 分钟 minutes)	
	$I \leq 0.02CV + 10\mu A$	$I \leq 0.03CV + 10\mu A$							
损耗角正切值 (tgδ) Dissipation Factor (+20°C, 120Hz)	$U_R(V)$	160	200	250	350	400	450	500	
	tgδ	0.08	0.08	0.08	0.08	0.08	0.10	0.20	
温度特性 Temperature Characteristics (Impedance ratio at 120Hz)	$U_R(V)$	160	200	250	350	400	450	500	
	Z-25°C / +20°C	3	3	5	5	5	6	6	
	Z-40°C / +20°C	6	6	6	6	6	-	-	
耐久性 Load Life	<p>在 130°C 环境中, 连续加载额定直流电压 3,000 小时后 (工作电压为 160~450 V_{dc} 产品); 或者在 105°C 环境中, 连续加载额定直流电压 15,000 小时后 (工作电压为 160~450 V_{dc} 产品); 或者在 105°C 环境中, 连续加载直流电压与额定纹波电流 (所加电压峰值不超过额定工作电压) 12,000 小时后 (工作电压为 500 V_{dc} 的产品为 10,000 小时) 待温度恢复到 20°C 进行测量时, 应满足以下要求:</p> <p>After application of the rated DC voltage at 130°C 3,000 hours (WV:160~450V_{dc}) or application of DC voltage with rated ripple current (the voltage peak is not more than rated voltage) at 105°C 15,000 hours (WV:500V for 10,000 hours), measuring the parameters when the capacitors are restored to 20°C, the capacitors shall meet the requirements as below:</p> <p>电容量变化率 Capacitance change : ±20% 初始测量值以内 ±20% of the initial measured value 损耗角正切值 Dissipation factor : ≤ 2 倍初始规定值 200% of the initial specified value 漏 电 流 Leakage current : ≤ 初始规定值 the initial specified value</p>								
高温贮存 Shelf Life	<p>在 105°C 环境中, 无负荷放置 1000 小时后, 待温度恢复到 20°C 进行测量时, 应满足以下要求:</p> <p>The following specifications shall be satisfied when the capacitors are restored to 20°C after exposing them for 1,000 hours at 105°C without voltage application.</p> <p>电容量变化率 Capacitance change : ±20% 初始测量值以内 ±20% of the initial measured value 损耗角正切值 Dissipation factor : ≤ 2 倍初始规定值 200% of the initial specified value 漏 电 流 Leakage current : ≤ 2 倍初始规定值 200% of the initial specified value</p>								

外形图及尺寸 Diagram of Dimensions



纹波电流修正系数 Multiplier for Ripple Current

频率系数 Frequency coefficient

Frequency(Hz)		120	1K	10K	100K
Coefficient	1~5.6	0.20	0.40	0.80	1.00
	6.8~15	0.30	0.60	0.90	1.00
	22~82	0.40	0.70	0.90	1.00
	100~220	0.45	0.75	0.90	1.00

额定值标准 Standard Size

Rated Voltage (V _{dc})	Capacitance (μF)	Size ΦD×L (mm)	tanδ	Rated ripple current (mArms) 105°C /100KHz	Rated Voltage (V _{dc})	Capacitance (μF)	Size ΦD×L (mm)	tanδ	Rated ripple current (mArms) 105°C /100KHz
160V (2C)	1	6.3x12	0.08	45	350V (2V)	5.6	8x16	0.08	162
	1.5	6.3x12	0.08	50		6.8	8x20	0.08	252
	1.8	6.3x12	0.08	55		8.2	10x16	0.08	252
	2.2	6.3x12	0.08	61		10	8x20	0.08	280
	2.8	6.3x12	0.08	78		10	10x20	0.08	320
	3.3	6.3x12	0.08	92		15	10x20	0.08	350
	4.7	8x12	0.08	100		15	10x20	0.08	450
	5.6	8x12	0.08	107		22	12.5x20	0.08	650
	6.8	8x16	0.08	115		33	12.5x20	0.08	855
	8.2	8x16	0.08	189		33	16x20	0.08	900
	10	8x16	0.08	300		47	16x20	0.08	1080
	15	8x20	0.08	350		68	18x20	0.08	1176
	22	10x20	0.08	500		68	18x25	0.08	1470
	33	10x20	0.08	650		82	18x25	0.08	1530
	47	10x20	0.08	750		100	18x30	0.08	1700
	68	12.5x20	0.08	1180		1	8x12	0.08	72
	100	12.5x25	0.08	1420		1.5	8x12	0.08	90
	150	16x25	0.08	1890		1.5	8x16	0.08	100
220	18x25	0.08	2370	1.8	8x12	0.08	95		
200V (2D)	1	6.3x12	0.08	62	1.8	8x16	0.08	120	
	1.5	6.3x12	0.08	66	2.2	8x12	0.08	100	
	1.8	6.3x12	0.08	72	2.2	8x16	0.08	140	
	2.2	6.3x12	0.08	81	2.8	8x16	0.08	145	
	2.8	6.3x12	0.08	95	3.3	8x16	0.08	150	
	3.3	6.3x12	0.08	112	3.3	10x16	0.08	180	
	4.7	8x12	0.08	160	4.7	8x20	0.08	198	
	5.6	8x12	0.08	190	4.7	10x16	0.08	220	
	6.8	8x16	0.08	231	5.6	8x20	0.08	225	
	8.2	8x16	0.08	279	5.6	10x16	0.08	250	
	10	8x16	0.08	300	6.8	8x20	0.08	252	
	10	10x16	0.08	320	6.8	10x16	0.08	265	
	15	8x20	0.08	358	8.2	10x16	0.08	280	
	22	10x16	0.08	500	8.2	10x20	0.08	294	
	22	10x20	0.08	525	10	10x20	0.08	350	
	33	10x20	0.08	650	15	12.5x20	0.08	550	
	47	12.5x20	0.08	980	22	12.5x25	0.08	760	
	68	12.5x25	0.08	1300	22	16x20	0.08	760	
	68	16x20	0.08	1300	33	16x20	0.08	900	
	82	16x20	0.08	1380	33	16x25	0.08	1125	
100	16x20	0.08	1420	47	16x30	0.08	1180		
100	16x25	0.08	1494	47	18x25	0.08	1180		
150	16x25	0.08	1890	56	18x25	0.08	1476		
150	16x30	0.08	1989	68	18x30	0.08	1547		
250V (2E)	1	6.3x12	0.08	62	100	18x40	0.08	1718	
	1.5	6.3x12	0.08	66	1	8x12	0.1	82	
	1.8	6.3x12	0.08	72	1.5	8x12	0.1	88	
	2.2	6.3x12	0.08	81	1.8	8x12	0.1	90	
	2.8	6.3x12	0.08	95	2.2	8x16	0.1	96	
	3.3	6.3x12	0.08	112	2.8	8x16	0.1	119	
	4.7	8x12	0.08	160	3.3	8x16	0.1	128	
	5.6	8x12	0.08	190	4.7	10x16	0.1	180	
	6.8	8x16	0.08	225	5.6	10x20	0.1	250	
	8.2	8x20	0.08	288	6.8	10x20	0.1	265	
	10	8x20	0.08	320	8.2	10x20	0.1	280	
	15	8x20	0.08	420	10	10x25	0.1	330	
	22	10x16	0.08	470	15	12.5x20	0.1	450	
	22	10x20	0.08	550	22	12.5x25	0.1	600	
	33	12.5x16	0.08	760	22	16x20	0.1	730	
	33	12.5x20	0.08	800	33	16x25	0.1	980	
	47	12.5x20	0.08	980	47	16x35	0.1	1080	
	56	12.5x25	0.08	1080	47	18x25	0.1	1200	
	68	16x25	0.08	1368	56	18x30	0.1	1429	
	82	12.5x30	0.08	1500	68	18x35	0.1	1500	
100	16x30	0.08	1610	100	18x45	0.1	1666		
150	16x35	0.08	1764	10	12.5x20	0.2	320		
350V (2V)	1	6.3x12	0.08	64	10	12.5x25	0.2	336	
	1.5	6.3x12	0.08	75	15	12.5x25	0.2	440	
	1.8	6.3x12	0.08	85	15	16x20	0.2	440	
	2.2	8x12	0.08	95	22	12.5x35	0.2	560	
	2.8	8x12	0.08	100	22	16x25	0.2	560	
	3.3	8x12	0.08	118	33	18x25	0.2	700	
	4.7	8x16	0.08	135	47	18x30	0.2	880	

可根据客户需要定制产品 Customer products are available on request.